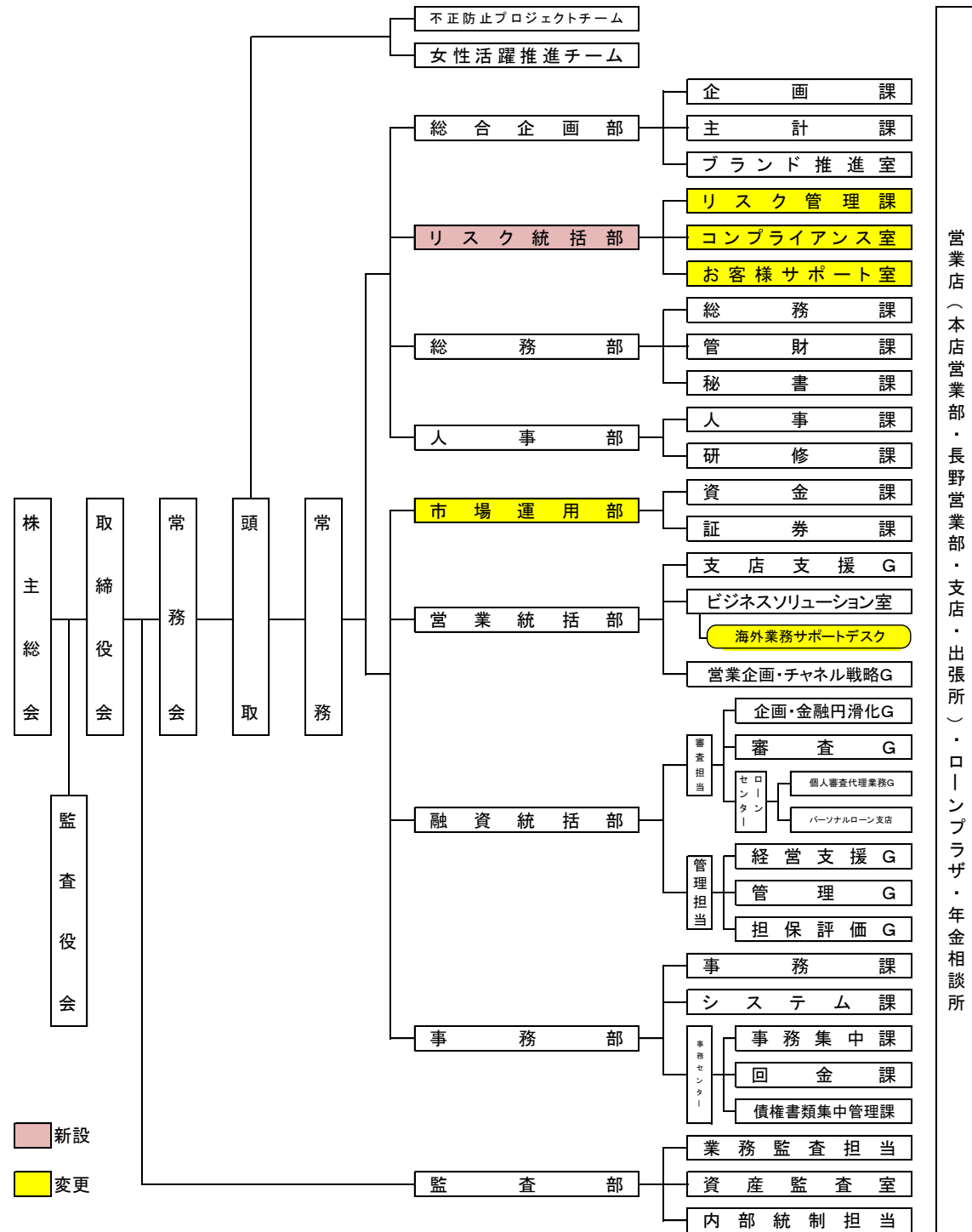


株式会社長野銀行 本部組織の一部改正

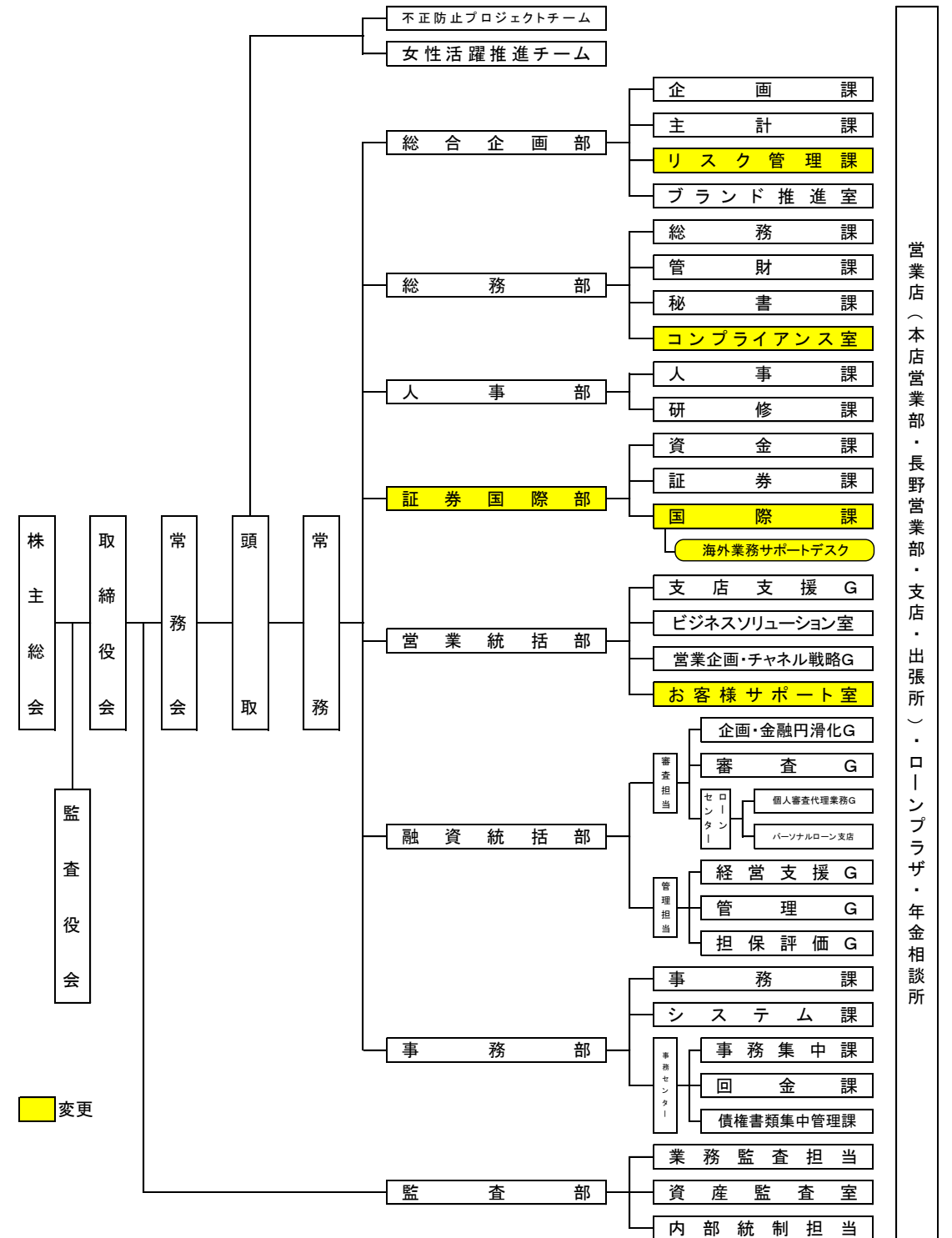
(実施日：2019年4月1日)  
色つきの部分が変更箇所を示します。

改正後の組織図

改正前の組織図



(Gはグループの略称)



(Gはグループの略称)

■ 新設  
■ 変更

■ 変更